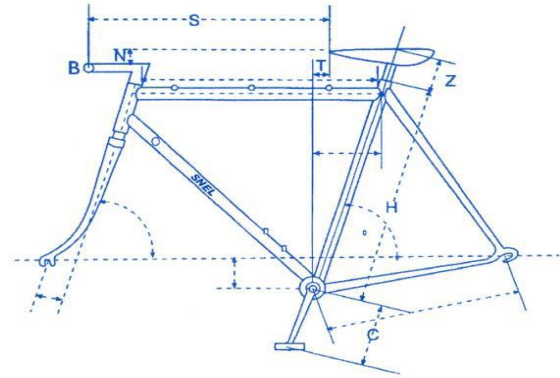




Snel
fietsen
PERFECTIE OP MAAT



Maatbouw programma. 100% uniek gebouwde fiets.

Deze frames worden geheel op uw lichaamsmaten, specifieke wensen en eventuele overige aanpassingen voor u op maat gebouwd.

Doordat deze fietsen per model volstrekt uniek gebouwd zijn, is de benaming maatbouw geheel op zijn plaats.

U kunt al uw persoonlijke wensen met een van onze fietsplezieradviseurs bespreken.

Bijna alles is mogelijk binnen dit programma van Snel fietsen.

De frame geometrie wordt door ons persoonlijk bepaald en uitgetekend. Daarna door een van onze framebouwers gesoldeerd of gelast.

ALLE SNEL FIETSEN
WORDEN 100%
MET DE HAND EN
MET ZEER GROTE
ZORG EN PRECISIE
IN ONS EIGEN
HIGHTECH ATELIER
VOOR U
GEBOUWD.

STEEL OF AIR RIDE 26/28. (chromolydeen stalen frame en voorvork)

STEEL RIDE 26 op basis van 26-wielen.

STEEL RIDE 28 op basis van 28-inch wielen.

BIG RIDE op basis van 29-inch wielen.

Verkrijgbaar in de framematen:

Heren

48-51-54-57-60-63

66*-69*-72*

Dames Mixed/parallel of lage instap

48-52-56-60-64*

* meerprijs extra hoge framemaat € 100,00

Complete fiets op basis van maatbouw:

STEEL RIDE AIRRIDE

Shimano CUES U6000

€ 4.199,00 € 4.299,00

Shimano CUES U8000

€ 4.699,00 € 4.799,00

Shimano Deore

€ 4.099,00 € 4.199,00

Shimano XT

€ 5.299,00 € 5.399,00

Shimano TIAGRA 2X10 (randonneur)

€ 3.999,00 € 4.099,00

Rohloff 500/14 (met kettingspanner)

€ 4.399,00 € 4.499,00

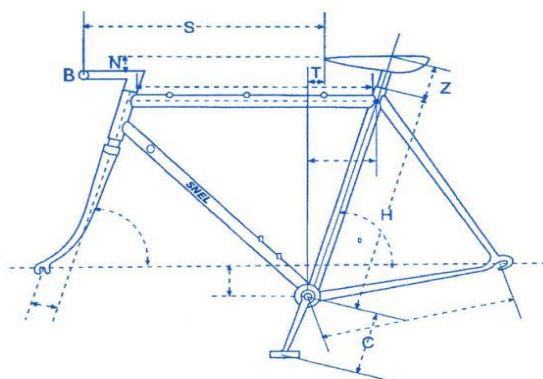
Rohloff 500/14 (met GATES riemaandrijving)

€ 4.999,00 € 5.099,00

IN AL ONZE
WINKELS HELPT
HET TEAM VAN
FIETSPLEZIER
ADVISEURS U
GRAAG MET HET
KIEZEN UIT DE
RUIME
MOGELIJKHEDEN
BETREFFENDE
ONDERDELEN,
ACCESSOIRES EN
EVENTUELE



Snel
fietsen
PERFECTIE OP MAAT



BIG RIDE 29.
(dubbel butted Columbus Zona frame)

Verkrijgbaar in de framematen:

Heren

48-51-54-57-60-63

Dames Mixed/parallel of lage instap

48-52-56-60

Complete fiets op basis van maatbouw:

BIG RIDE

Shimano CUES U6000

€ 4.399,00

Shimano CUES U8000

€ 4.899,00

Shimano Deore

€ 4.699,00

Shimano XT

€ 5.399,00

Shimano 105 (randonneur)

€ 4.699,00

Rohloff 500/14 (met kettingspanner)

€ 5.399,00

ALLE SNEL
WINKELS MAKEN
GEBRUIK VAN EEN
FIETSSIMULATIE
PASSYSTEEM,
WAARDOOR WE
EEN PERFECTE
AFSTELLING VAN
UW FIETS KUNNEN
BEPALEN